



Assinado
Digitalmente

REPÚBLICA FEDERATIVA DO BRASIL
MINISTÉRIO DA INDÚSTRIA, COMÉRCIO EXTERIOR E SERVIÇOS
INSTITUTO NACIONAL DA PROPRIEDADE INDUSTRIAL

CARTA PATENTE Nº PI 0404840-7

O INSTITUTO NACIONAL DA PROPRIEDADE INDUSTRIAL concede a presente PATENTE DE INVENÇÃO, que outorga ao seu titular a propriedade da invenção caracterizada neste título, em todo o território nacional, garantindo os direitos dela decorrentes, previstos na legislação em vigor.

(21) Número do Depósito: PI 0404840-7

(22) Data do Depósito: 28/09/2004

(43) Data da Publicação do Pedido: 21/06/2005

(51) Classificação Internacional: C11B 9/00

(54) Título: BATERIA EXTRATORA DE ÓLEOS ESSENCIAIS

(73) Titular: FUNDAÇÃO UNIVERSIDADE DE CAXIAS DO SUL, Diretor(a). CGC/CPF: 88648761000103. Endereço: Rua Francisco Getulio Vargas, 1130, Caxias do Sul, RS, BRASIL(BR), 95070-560

(72) Inventor: GABRIEL FERNANDES PAULETTI; JUAREZ CIRO RECH; LUCIANA ATTI SERAFINI

Prazo de Validade: 10 (dez) anos contados a partir de 27/02/2018, observadas as condições legais

Expedida em: 27/02/2018

Assinado digitalmente por:
Júlio César Castelo Branco Reis Moreira
Diretor de Patente



"BATERIA EXTRATORA DE ÓLEOS ESSENCIAIS", o presente relatório descritivo da patente de invenção refere-se ao desenvolvimento de extratores que compõem o processo para a obtenção de óleos essenciais.

Os processos aplicados atualmente para a obtenção de óleos essenciais, via de regra, não utilizam extratores simultaneamente em paralelo e que utilizam uma mesma corrente de vapor e de água, proporcionando para que diversas extrações sejam feitas sob as mesmas condições de: vazão, temperatura e pressão, os quais não oportunizam que estudos sejam realizados utilizando tempos diferentes de extração bem como estudos comparativos utilizando extrações simultâneas obtidas em plantas diferentes.

O processo de extração ora proposto, que em condições de laboratório utiliza, normalmente, o processo de hidrodestilação em aparato tipo clewenger, sendo idêntico ao utilizado em escala industrial tipo arraste de vapor, propiciando a facilidade na uniformidade e repetibilidade das extrações, com mesma vazão, temperatura e pressão de vapor, mesma vazão de água e resfriamento do condensado nos sete extratores, resultando no aumento significativo de sua performance mecânica que também é função direta da planta utilizada.

A performance mecânica assim obtida resulta: maior rapidez, maior uniformidade e melhor rendimento diário no processo de extração, viabilizando maiores números de extrações por jornada de trabalho, além de facilitar a avaliação dos experimentos nos picos de colheita e também de possibilitar a obtenção de resultados diários de análises químicas, cromatografia gasosa e

10

espectrometria de massa, concomitantemente com a extração, além de possibilitar a operação dos equipamentos de forma independente ou em conjunto, permitindo a investigação de diferentes parâmetros de extração, como tempo de extração e vazão de vapor, entre outros, conferindo-lhe qualidades de um sistema de múltipropósito.

No estado da técnica, em processos desta natureza, apresentam baixa performance, sendo que o processo apresentado, além de inovador, propicia também aumento de sua performance mecânica.

No intuito de que a patente de invenção referente ao desenvolvimento dos extratores que compõem o processo para a obtenção de óleos essenciais seja claramente compreendida, a mesma será descrita de modo conciso e objetivo, com desenhos dos equipamentos, que são apresentados a título demonstrativo, exemplificando esta modelagem como sendo básica, estão representados na:

15

FIG. 01 – Vista em perspectiva da bateria;

FIG. 02 – Vista posterior em perspectiva da bateria;

FIG. 03 – Vista do vaso destilador em corte parcial;

FIG. 04 – Vista do condensador em corte parcial;

20

FIG. 05 – Vista do vaso separador;

Como pode ser visto nas figuras anexas, a bateria extratora que compõem o processo para a obtenção de óleos essenciais, objeto da pre-

sente patente é constituída basicamente, por: sete extratores independentes acoplados a uma única fonte de vapor e que podem ser operados isoladamente ou em conjunto, sendo que cada extrator consta de um vaso destilador(01), de um condensador(02) e de um vaso separador(03); o vaso destilador (01), de formato cilíndrico, com tampa(04), dotada de uma válvula de segurança(05) e de um braço articulado(06), a qual fechará o vaso(01) através do parafuso(07), com porca borboleta(08), o vaso(01) possui: uma válvula de drenagem(09), uma entrada de vapor(10) e uma saída de vapor(11) posicionadas respectivamente na parte inferior e na parte superior externa do vaso(01) a qual está acoplada ao tubo pescoço de cisne(12), estando, a entrada de vapor(10) acoplada ao distribuidor de vapor(13), com a forma de um anel tubular perfurado, instalado na parte inferior interna do vaso(01) e posicionada sobre esta a chapa perfurada(14); o condensador(02) de formato cilíndrico, com tampa(15), dotado de uma entrada(16) e de uma saída de água(17) posicionadas respectivamente na parte inferior e na parte superior externa do condensador(02) a qual está acoplada ao visor de fluxo(18) e este ao tubo coletor(19), possui também: uma entrada de óleos essenciais com vapor(20), e de uma saída de condensado(21), interligadas internamente no condensador(02) pela serpentina(22), posicionadas respectivamente na parte superior e na parte inferior externa do condensador(02), a qual está acoplada ao vaso separador(03), estando a entrada de óleos essenciais com vapor(20) ligada ao pescoço de cisne(12); o vaso separador(03) construído em vidro temperado e de formato característico dotado: em sua parte superior de um bocal cônico(23) por onde

12

recebe o condensado oriundo do condensador(02), em sua meia altura, uma saída lateral(24) e em sua parte inferior uma válvula(25). O processamento para a obtenção dos óleos essenciais ocorre a seguinte forma: Após a colocação da matéria prima, carga, sobre a chapa perfurada(14) no interior do vaso destilador(01) e o fechamento da tampa(04) através dos parafusos(07) com borboleta(08), injeta-se vapor pela entrada(10) o qual é dispersado no interior do vaso(01) pelo distribuidor de vapor(13), o vapor passa pela carga, arrastando juntamente com os óleos essenciais, que estão contidos na massa de vegetais, os quais, saem do vaso destilador(01) através da saída de vapor(11) e passam para o condensador(2) pelo pescoço de cisne(12), circulando pela serpentina(22) onde a emulsão é resfriada, sendo depositada no vaso separador(3) onde por diferença de densidade o óleo é separado da água, ficando o óleo na parte superior. Após o término da extração é realizada a leitura do volume do óleo essencial extraído. Este processo varia entre uma hora e cinco horas dependendo da espécie de vegetal que será processado, sendo que ele se inicia praticamente no momento da injeção de vapor, ocorrendo os processos de extração, condensação e separação simultaneamente e termina quando todo o óleo essencial foi extraído.

13

REIVINDICAÇÃO

1- “BATERIA EXTRATORA DE ÓLEOS ESSENCIAIS”,
caracterizada por ser constituída basicamente, por sete extratores
independentes acoplados a uma única fonte de vapor e que podem ser
5 operados isoladamente, sendo que cada extrator consta de um vaso
destilador(01), de um condensador(02) e de um vaso separador(03); o vaso
destilador(01) com tampa(04) dotada de uma válvula de segurança(05) e de
um braço articulado(06), a qual fechará o vaso(01) através dos parafusos(07),
com porcas borboleta(08), o vaso(01) possui: uma válvula de drenagem(09),
10 uma entrada de vapor(10) e uma saída de vapor(11) acoplada ao tubo pescoço
de cisne(12), estando, a entrada de vapor(10) acoplada ao distribuidor de
vapor(13), instalado na parte inferior interna do vaso(01) e posicionado sobre
este está a chapa perfurada(14); o condensador(02) com tampa(15), dotado de
uma entrada(16) e de uma saída de água(17) acoplada ao visor de fluxo(18) e
15 este ao tubo coletor(19), possui também: uma entrada de óleos essenciais com
vapor(20), e de uma saída de condensado(21), interligadas internamente pela
serpentina(22), a qual está acoplada ao vaso separador(03), estando a entrada
de óleos essenciais com vapor(20) ligada ao pescoço de cisne(12); o vaso
separador(03), em sua parte superior está dotado de um bocal cônico(23) por
20 onde recebe o condensado oriundo do condensador(02), em sua meia altura,
uma saída lateral(24) e em sua parte inferior uma válvula(25), onde por
diferença de densidade o óleo é separado da água, ficando o óleo na parte
superior; em que cada vaso destilador (01) está em comunicação fluida

somente com a fonte de vapor e com o respectivo condensador (02).

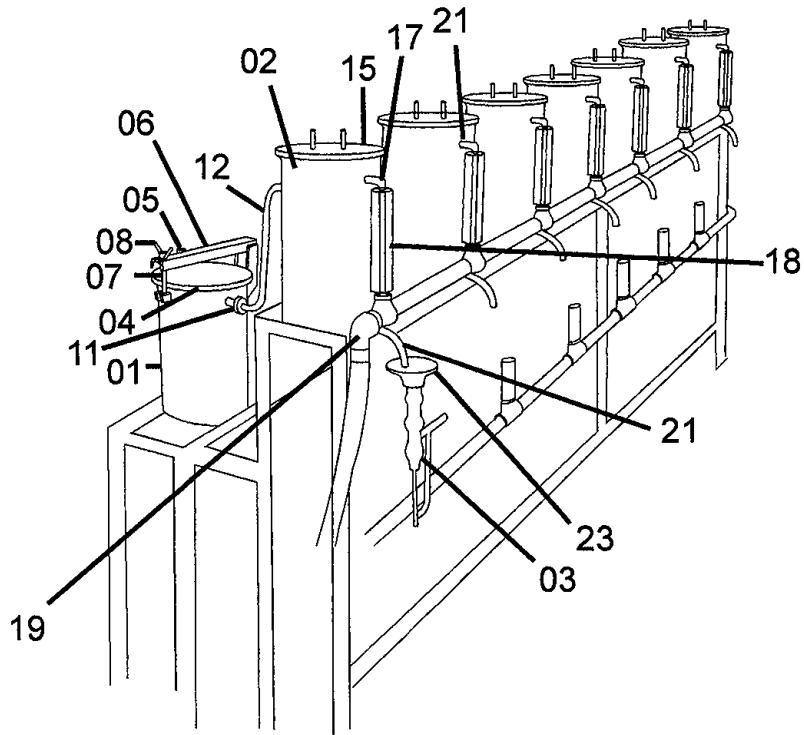


Fig 01

27

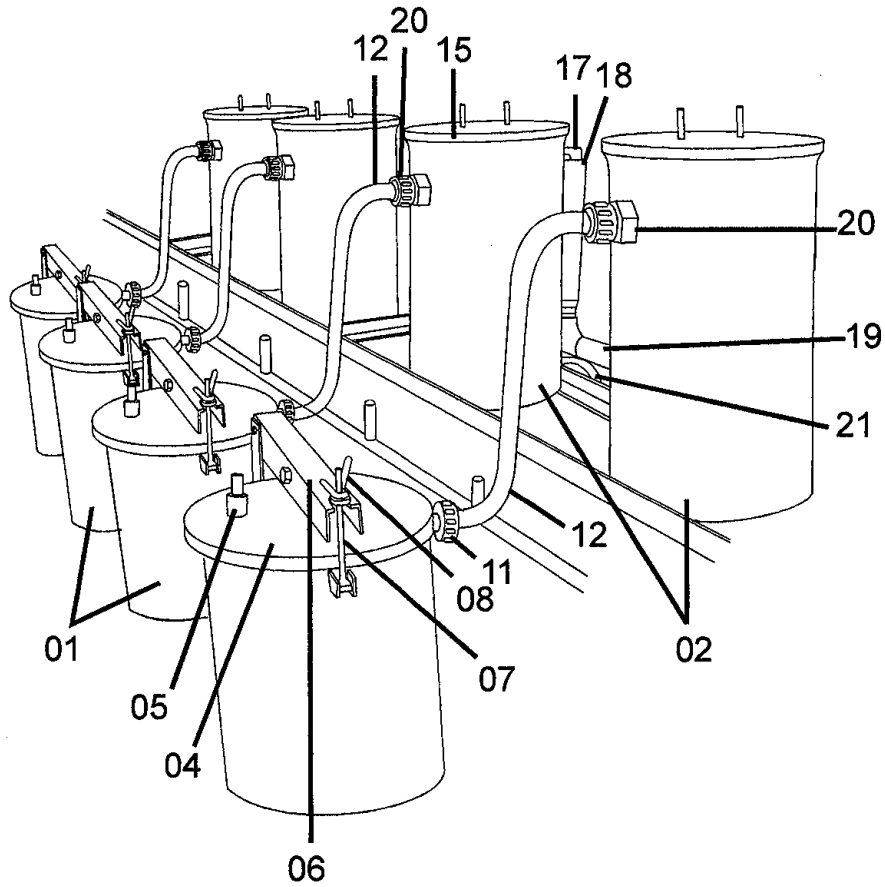


Fig 02

17

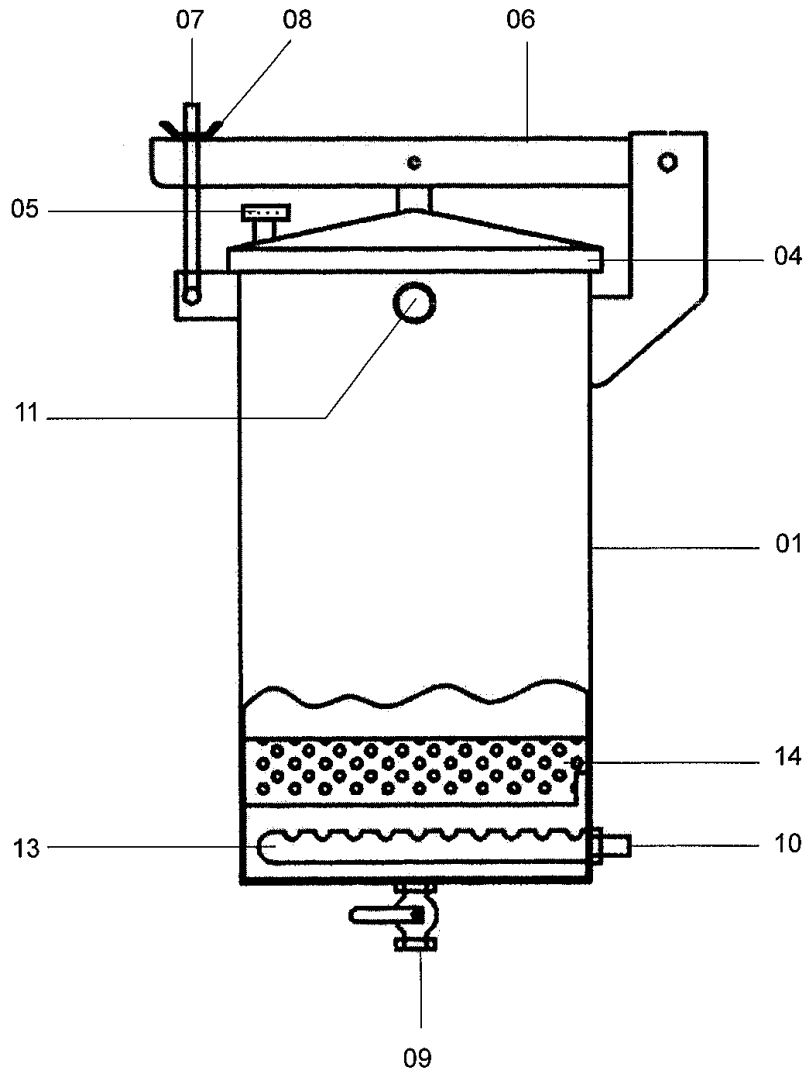


FIG. 03

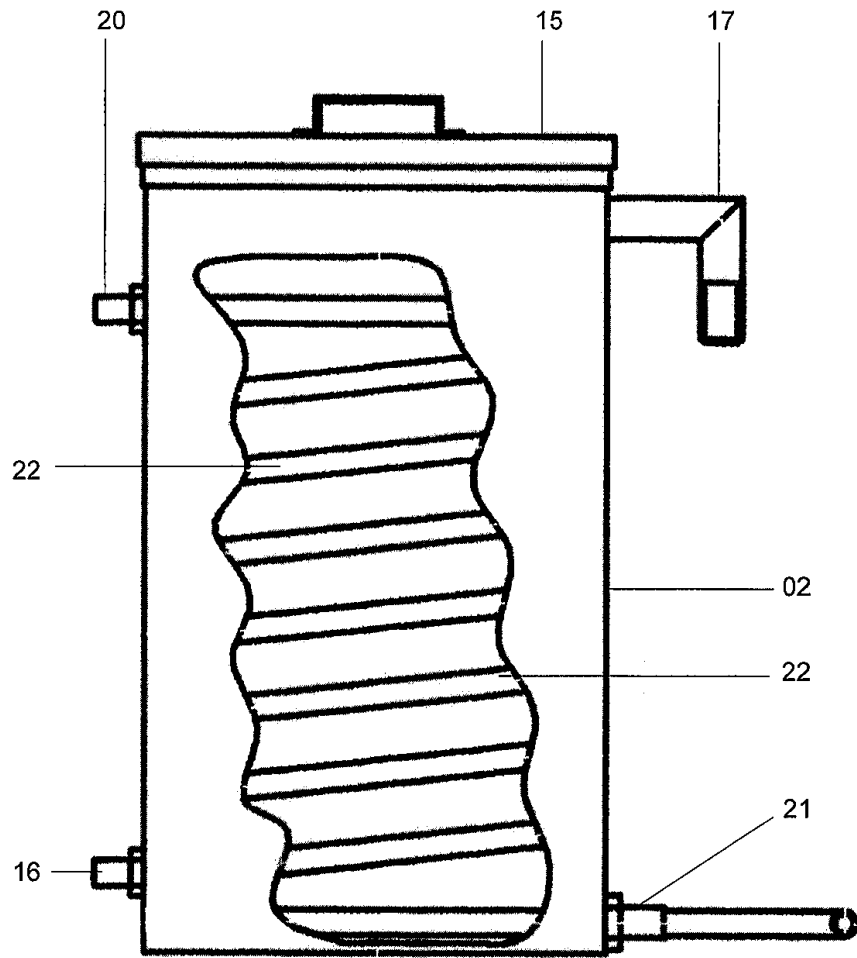


FIG. 04

19

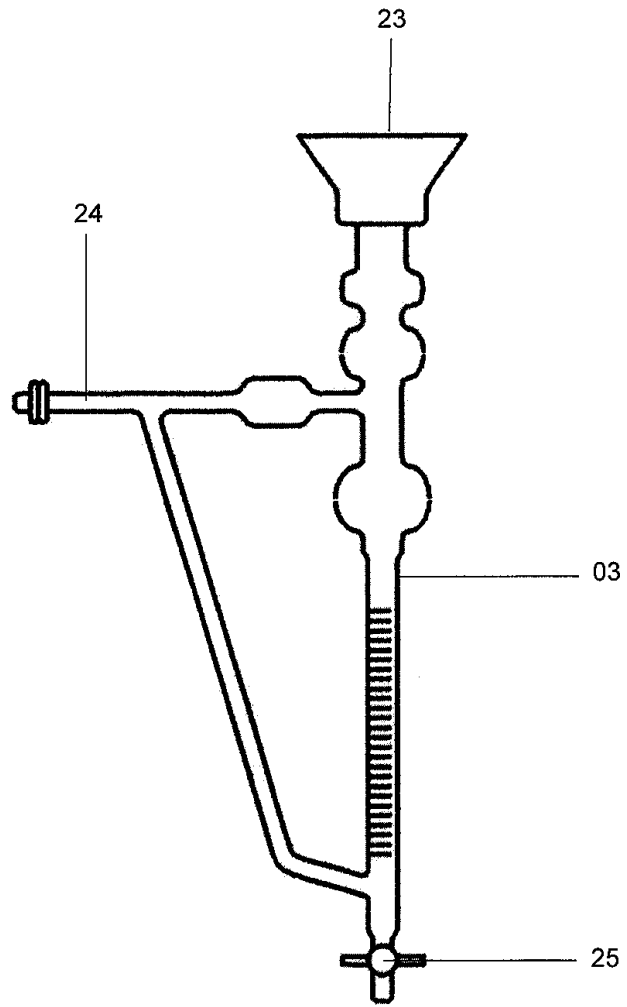


FIG. 05